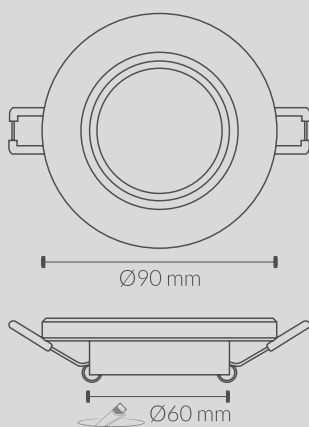


Ficha Técnica



ESPECIFICACIONES TÉCNICAS

Código	312CE
Modelo	Fijo
Casquillo	GU10
Material	Cristal
Acabado	Transparente
Dimensiones Exterior	Ø 9€mm
Dimensiones Corte	Ø 1 €mm



*Incluye PGU10